

[算 数]

○ 実施時間 【9:35~10:25】(50分)

○ 次の注意をよく読んでおくこと。

- (1) 「始め」の合図があるまで問題用紙を開かないこと。
- (2) 問題は 1 ~ 5 , 7ページまであります。
- (3) 答えはすべて解答用紙の解答らんにはっきりと、ていねいに書きなさい。
- (4) 答えを直すときは、きれいに消してから書きなさい。
- (5) 内容に関する質問は受け付けません。
- (6) 気分が悪くなったり、トイレに行きたくなったりしたら、手をあげて^{かんとく}監督の先生に合図しなさい。
- (7) 「終わり」の合図があつたら、直ちに筆記用具を置き、解答用紙が回収されるまで待っていないさい。
- (8) 円周率は3.14として計算しなさい。

受験 番号		氏 名	
----------	--	--------	--

1 次の各問いに答えなさい。

(1) $3 \div \left\{ 2 - 1 \div \left(1\frac{1}{3} - \frac{23}{33} \right) \right\}$ を計算しなさい。

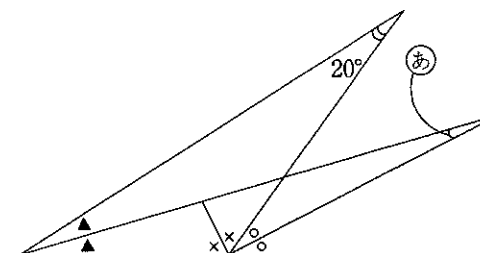
(2) $1.24 \times 3\frac{1}{5} - 1.24 \times 0.8 + 1.24 \times 2\frac{3}{5}$ を計算しなさい。

(3) にあてはまる数を求めなさい。

$$1 + \left(\frac{3}{2} + \text{} \right) \times \frac{5}{4} - 6 \div \frac{8}{7} = 9$$

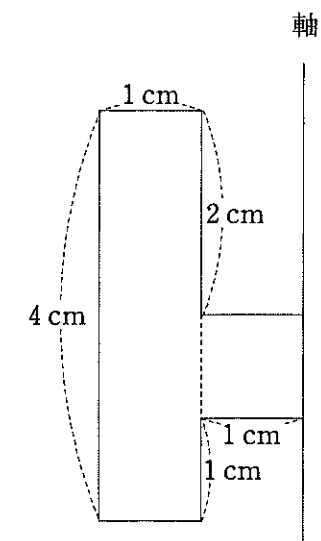
(4) 5% の食塩水 450 g に、6% の食塩水 300 g と水 150 g を加えて混ぜました。できた食塩水の濃度は何 % ですか。

(5) ㉞の角の大きさは何度ですか。ただし、同じ印の角は同じ大きさです。



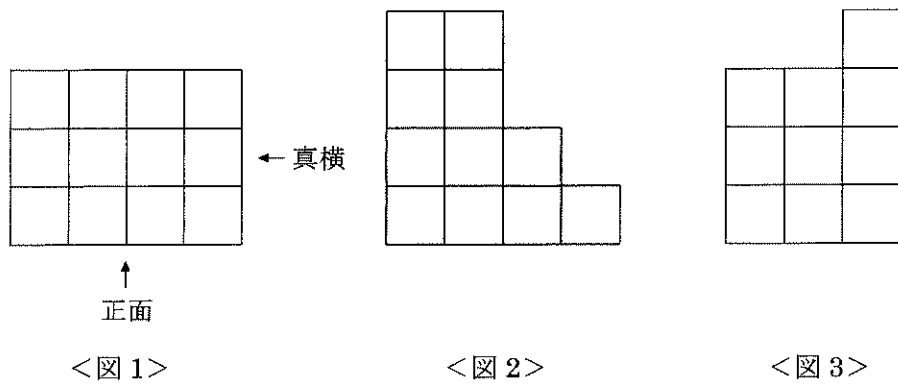
(6) 先生が太郎君、次郎君、花子さん、友子さんに 4 冊の本 A, A, B, C を 1 冊ずつ渡します。太郎君と次郎君には同じ本を渡さず、花子さんには B の本を渡さないように本を渡す方法は何通りありますか。

(7) 下の図のような、長方形と正方形を組み合わせた図形があります。この図形を軸のまわりに 1 回転させてできる立体の体積は何 cm^3 ですか。途中経過を記入すること。



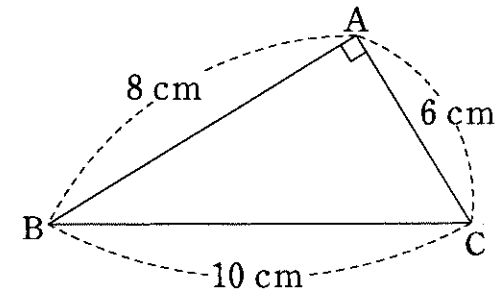
- 2 ある学校の男子生徒の人数は全校生徒の人数の $\frac{5}{8}$ より 14 人多く、女子生徒の人数は男子生徒の人数の $\frac{3}{7}$ より 16 人多いです。この学校の全校生徒は何人ですか。

- 3 同じ大きさの立方体をすき間なく積み上げて作った立体があります。この立体を真上から見たときの形を表したものが図 1 です。また、図 1 の矢印のように、この立体を正面と真横から見たときの形を表したものが、それぞれ図 2 と図 3 です。このとき、次の問いに答えなさい。



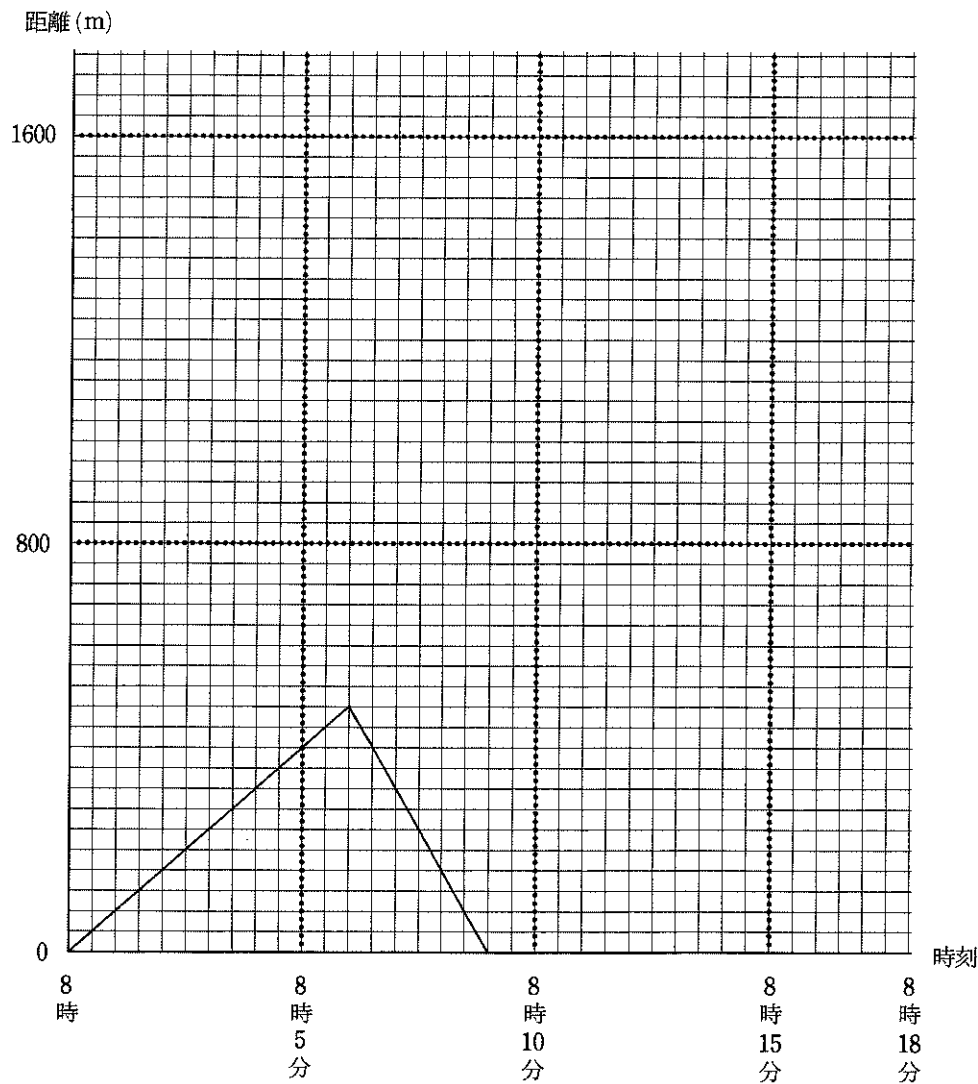
- (1) 積み上げた立方体は最大で何個ですか。
- (2) 積み上げた立方体は最小で何個ですか。

- 4 下の三角形 ABC について、次の問いに答えなさい。



- (1) 三角形 ABC を C を中心に時計回りに 90° だけ回転させました。三角形 ABC が動いた部分の面積は何 cm^2 ですか。
- (2) (1) の回転で、A が移った点を D、B が移った点を E とします。(1) の回転をさせた後、三角形 DEC を D を中心に時計回りに 90° だけ回転させ、E が移った点を F とします。このとき、B が F まで動いてできた線の長さは何 cm ですか。

5 家と学校を結ぶ道があります。太郎君は 8 時に家を出発し、一定の速さで歩いて学校に向かいました。太郎君が出発した後、母は太郎君の忘れ物を届けるために自転車で太郎君を追いかけ、忘れ物を渡して家に戻り、その後はずっと家にいました。母が太郎君に追いつくまでにかかった時間は、母が家を出発してから家に戻ってくるまでにかかった時間の $\frac{6}{11}$ でした。下のグラフは、母と太郎君の間の距離と時刻の関係の一部を表し、横は時刻で、縦は距離 (m) です。太郎君が 8 時 18 分に学校に着くとき、次の問いに答えなさい。



(1) 太郎君の歩く速さは毎分何 m でしたか。

(2) 母が太郎君に追いついたのは家から何 m のところでしたか。

(3) 家に戻ってくるときの母の自転車の速さは毎分何 m でしたか。

(4) 母と太郎君の間の距離と時刻の関係を表すグラフを完成させなさい。